

# BENUTZERHANDBUCH



# FUNTEC

BEACHVOLLEYBALL NETZPFOSTEN

## PRO BEACH

ARTIKELNUMMER: 111206/111205/111204



# BENUTZERHANDBUCH FÜR BEACHVOLLEYBALL NETZPFOSTEN PRO BEACH



## ALLGEMEINE HINWEISE

111206 - MIT CITY BEACH BODENHÜLSEN  
(ZUM FREIEN AUFSTELLEN MIT HILFE VON HOLZBALKEN)

4

111205 - MIT BODENHÜLSEN FÜR FUNDAMENTE

10

111204 - MIT ABNEHMBAREN BODENHÜLSEN (SWITCH-SYSTEM)

16

## ERSATZTEILE

26

# ALLGEMEINE HINWEISE

**BITTE VOR MONTAGE UND BENUTZUNG  
SORGFÄLTIG LESEN UND ANSCHLIESSEND AUFBEWAHREN**  
**ARTIKELNUMMER: 111206/111205/111204**

## Sicherheitshinweise

- Dieses Produkt ist für Wettkämpfe auf Spitzensportniveau ausgelegt.
- Dieses Produkt darf ausschließlich für den bestimmungsgemäßen Gebrauch verwendet werden, nämlich für den Volleyball-Sport oder vergleichbare Rückschlag-Sportarten.
- Vergewissern Sie sich vor Benutzung des Produkts, dass

alle Halterungen und Verschraubungen sicher und ordnungsgemäß festgezogen sind.

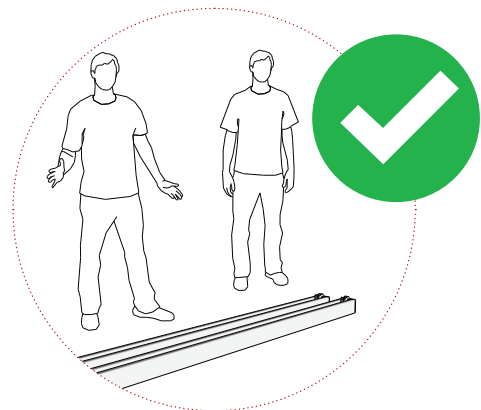
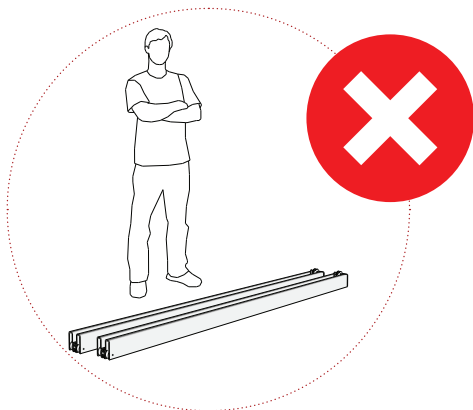
- Dieses Produkt ist hergestellt nach DIN 33957:2012-04 und erfüllt die Vorgaben der DIN EN 1271:2015-01.
- Werden die Netzpfeiler aus der Bodenhülse entfernt, sind evtl. zurückbleibende Teile so zu schützen, dass sich ein Spieler nicht verletzen kann.

## Montagehinweise

- Der Aufbau dieses Produkts muss sorgfältig und von einer erwachsenen Person vorgenommen werden. Wir empfehlen noch mindestens eine weitere Person hinzuzuziehen.
- Für den Aufbau dieses Produkts bedarf es einer ebenen Fläche mit einer Größe von mindestens 14 x 22 m (für den

Breitensport) bzw. 18 x 26 m (für den Wettkampfsport). Je nach Produktvariante ist das Anlegen von Fundamenten in der beschriebenen Größe und Qualität erforderlich.

- Bitte beachten Sie, dass bei handwerklichen Tätigkeiten und bei der Benutzung von Werkzeug immer auch eine Verletzungsgefahr besteht. Gehen Sie daher sorgfältig und umsichtig beim Aufbau des Produktes vor.



## Hinweise zu Wartung und Pflege

- Grundsätzlich bedarf dieses Produkt keiner besonderen Wartung. Jedoch empfiehlt es sich alle Bauteile regelmäßig auf Beschädigung oder Verformung zu prüfen und ggf. auszutauschen.

- Für eine gründliche Reinigung verwenden Sie idealerweise Wasser, bei Bedarf zusammen mit mildem Spülmittel. Benutzen Sie keine ätzenden, lösenden oder scheuernden Reinigungsmittel.
- Der ideale Lagerort für das Produkt ist trocken, mit einer Temperatur zwischen 10 und 25 °C.

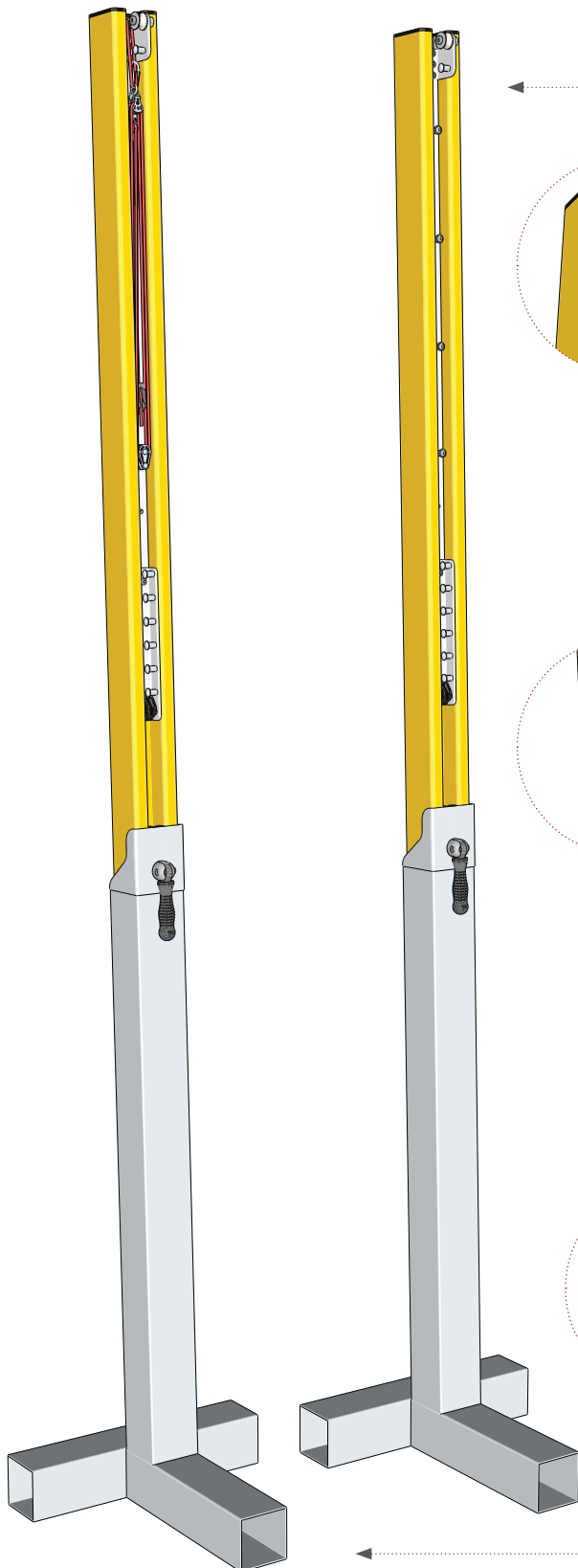
# BEACHVOLLEYBALL NETZPFOSTEN PRO BEACH

CITY BEACH - MIT BODENHÜLSEN ZUM FREIEN AUFSTELLEN

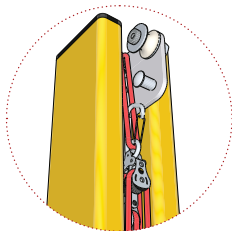


## ÜBERBLICK

ARTIKELNUMMER: 111206



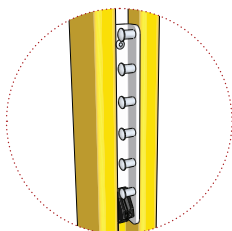
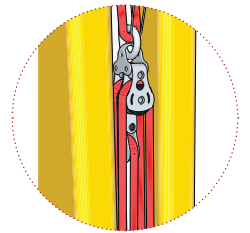
Netzpfosten Pro Beach aus pulverbeschichtetem Aluminium-Spezialprofil (91 x 91 mm), teleskopierend in Bodenhülsen gelagert



Obere Netzbefestigung mit einarmiger Aufhängung der Seilrolle, erleichtert das Einlegen des Spannseils

Flaschenzug-Seilblockkombination mit nach vorne geneigtem Edelstahlkarabiner mit Drahtbügel-schnapper für einhändige Benutzung

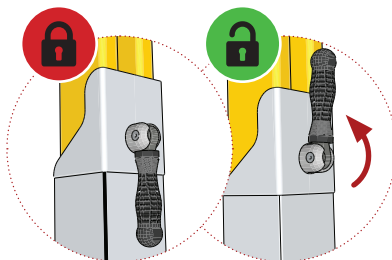
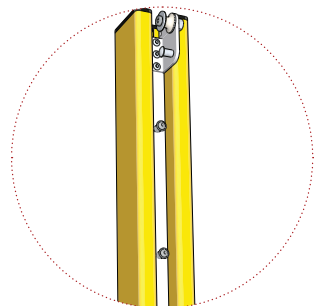
Ausbalanciertes Seilblock-System mit gleichmäßiger Zugkraftverteilung bei Betätigung



Untere Netzbefestigung mit offener Konsole mit waagerechten Befestigungsstegen zur Wahl des optimalen Spann winkels

Mit zusätzlicher Tauklemme zum komfortablen Nachspannen der Netzleinen

Gegenschieber mit senkrechter Knopfriehe mit vier wählbaren Vorspannpositionen für unterschiedliche Spannseillängen



Pro Beach Bodenhülsen mit leichter Exzenterhebel-Arretierung

Maximaler Bedienkomfort durch eindeutige Hebelpositionen (Auf/Zu)

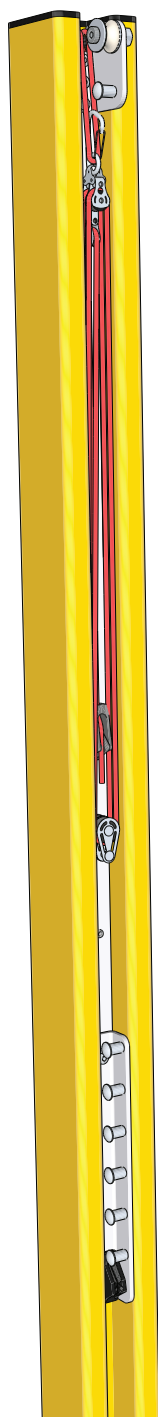
Bodenhülsen mit T-Fuß zum freien Aufstellen mit Hilfe von Holzbalken

# LIEFERUMFANG

ARTIKELNUMMER: 111206

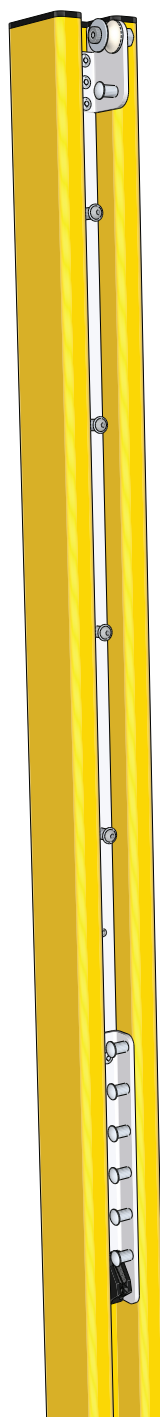


Netzpfosten mit Flaschenzug-Spannschieber



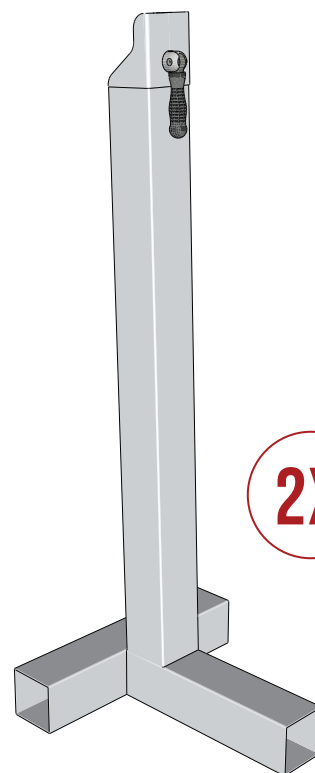
1X

Netzpfosten mit Gegenschieber



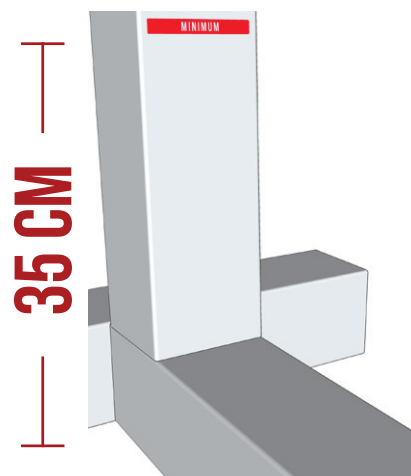
1X

Pro Beach Bodenhülse mit T-Fuß



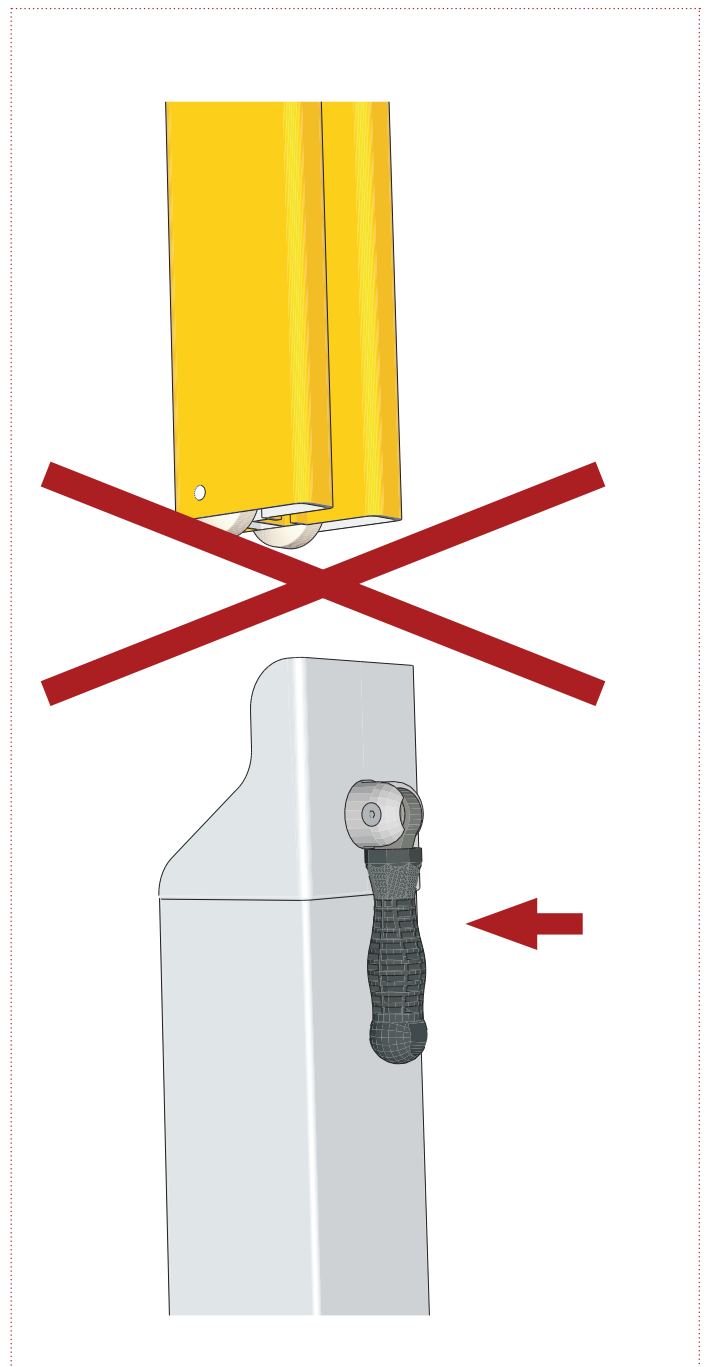
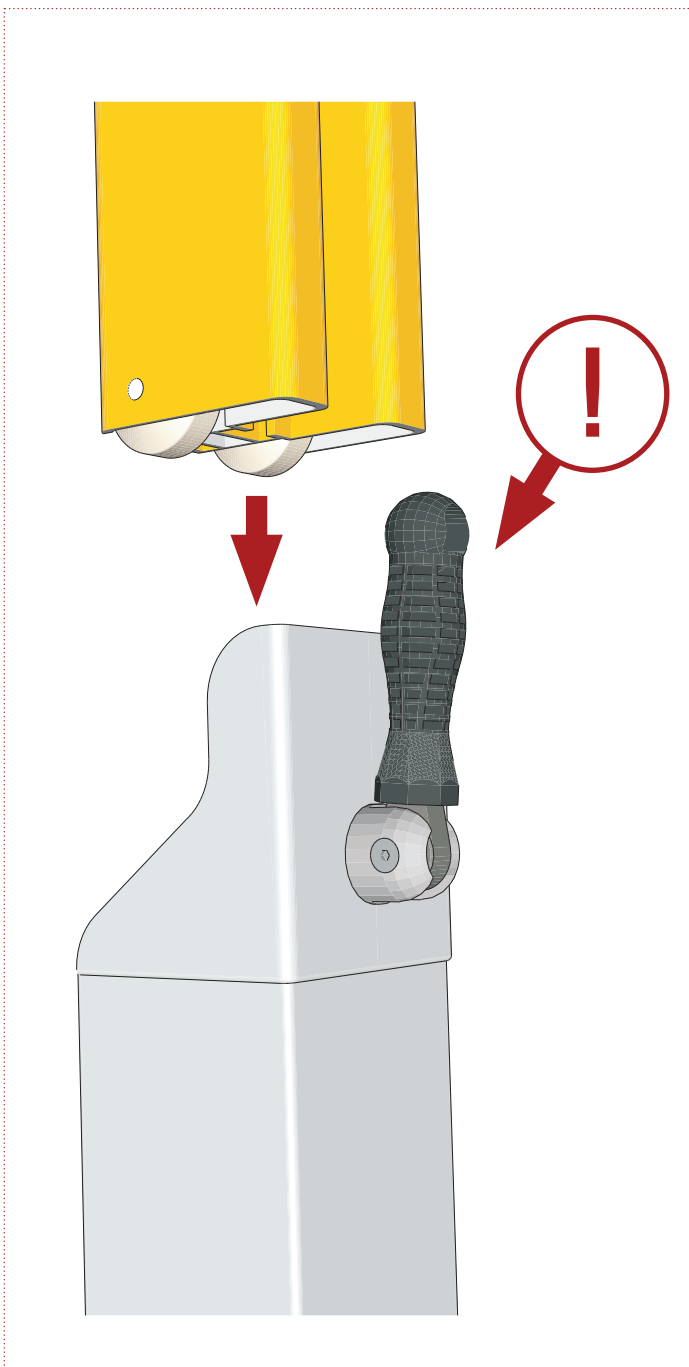
2X

Mindest-Sandhöhe



# HINWEIS!

FÜR ARTIKELNUMMER: 111206



# AUFBAU

ARTIKELNUMMER: 111206



## Hinweise zum Anlegen von Beachfeldern:

Grundsätzlich empfehlen wir beim Anlegen einer Beachvolleyballanlage zunächst den Sand aufzuschütten und erst anschließend die Bodenhülsen einzugraben.

Die Sandmenge sollte so berechnet werden, dass eine Sandhöhe von 40-50 cm erreicht wird. Es ist sinnvoll den Sand zur Mitte der beiden Spielfeldhälften hin höher aufzuschütten, da er von hier aus zum Netz und nach außen „wegspielt“ wird. An den Bodenhülsen sollte die Sandhöhe bei dieser Einbauvariante mindestens 35 cm betragen.

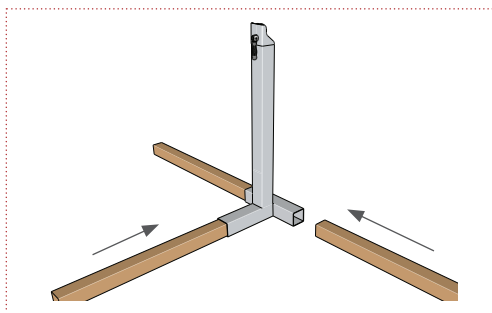
Beispiel: Sie benötigen ca. 250 t Sand für eine Spielfläche mit der Größe 14 x 22 m (im Breitensport) und einer Sandhöhe von ca. 45 cm. Berechnung: Volumen in m<sup>3</sup> x Dichtefaktor (z.B.: 1,8 - je nach Körnung und Sandqualität).

## MINDEST-SANDHÖHE: 35 CM

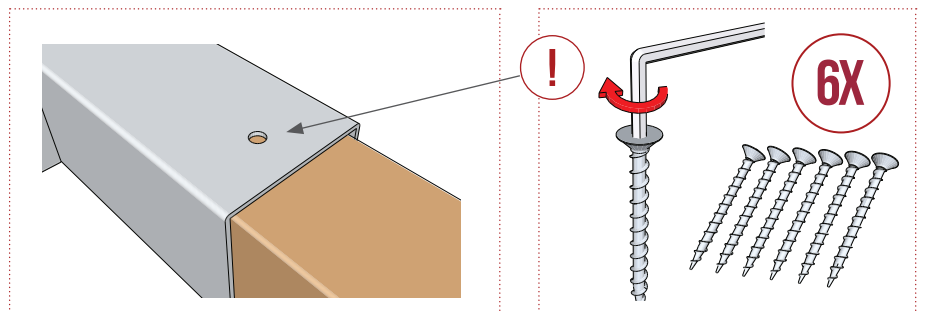
### Für den Aufbau benötigt:

Druckimprägnierte Holzbalken, 6 Stück, je 1500 x 88 x 88 mm (maximal: 1500 x 90 x 90 mm), z.B. aus Kiefernholz oder gleichwertig (für den dauernden Erdkontakt geeignet)

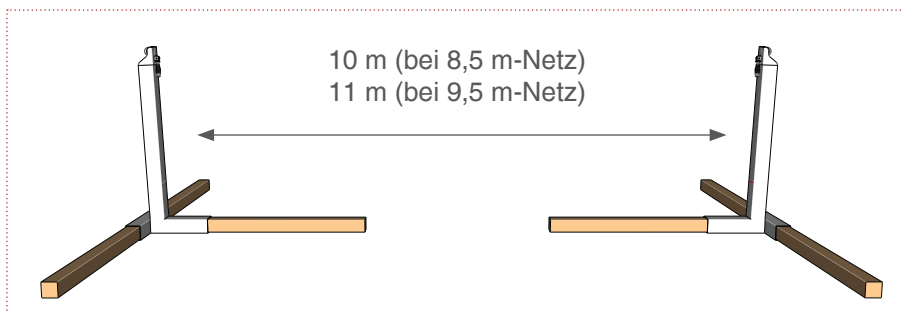
Holzbalken in T-Fuß einschieben



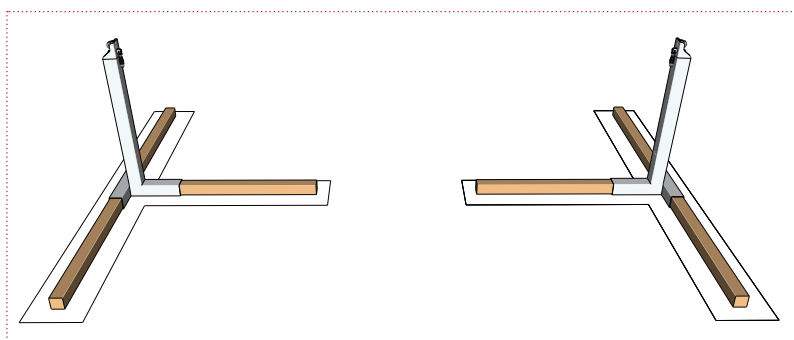
Holzbalken mit mitgelieferten Schrauben sichern



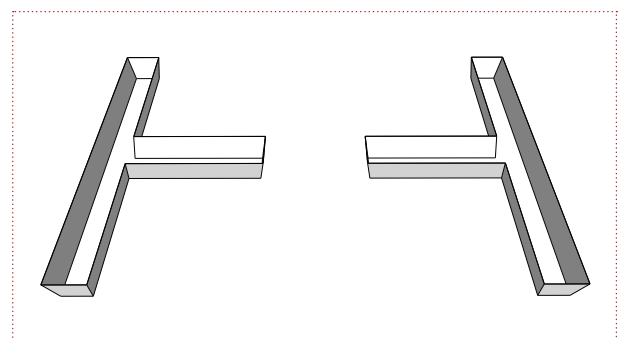
Bodenhülsen mit Holzbalken positionieren



Position und Umriss der Holzbalken markieren



Sand in T-Form ausheben

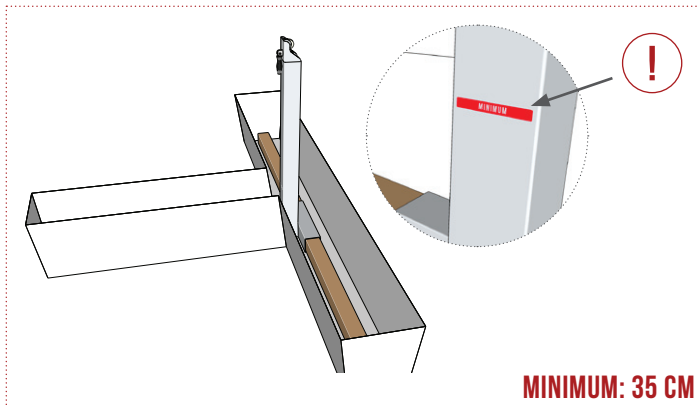


# AUFBAU

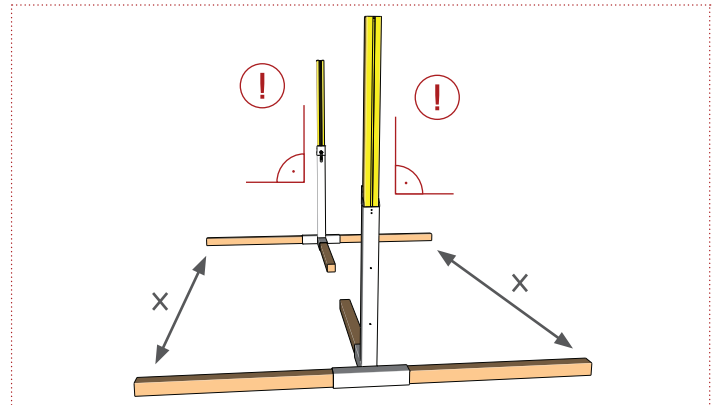
ARTIKELNUMMER: 111206



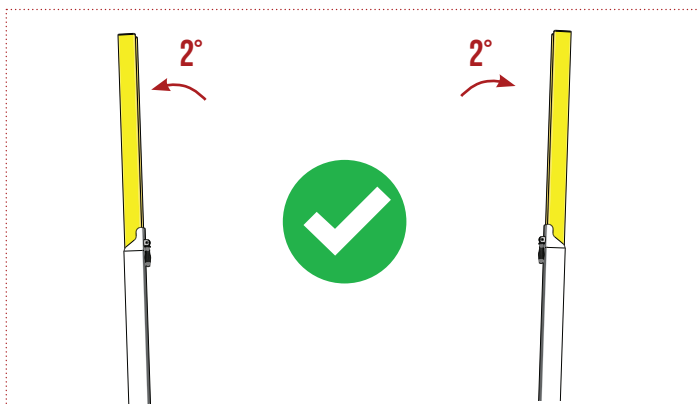
Bodenhülsen mit Holzbalken in Vertiefung setzen; dabei Abstand zur Vertiefung halten, damit die Sandränder nicht einstürzen



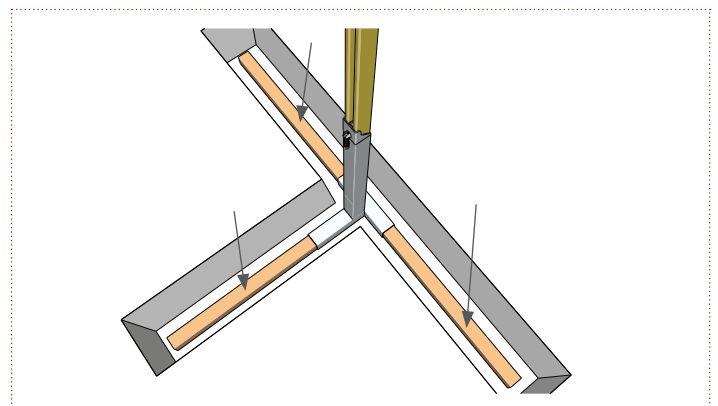
Bodenhülsen zueinander ausrichten - dabei ist es hilfreich die Netzpfeile einzusetzen



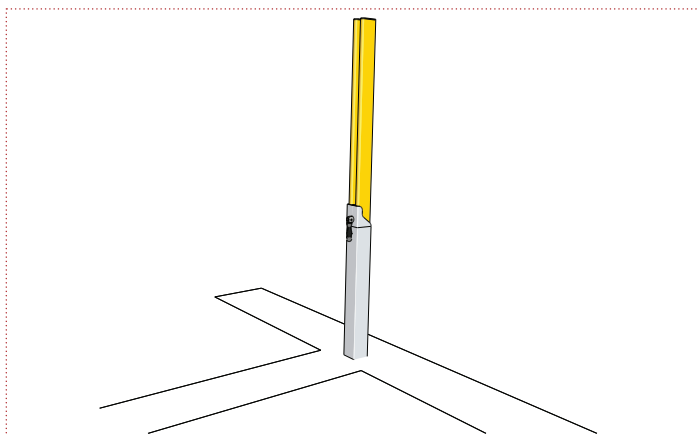
Die Bodenhülsen sind ab Werk bereits 2° nach außen vorgeneigt.



Holzbalken fest auf Untergrund anpressen



Vertiefung mit Sand füllen  
(Vorsicht: Position der Holzbalken nicht verändern)



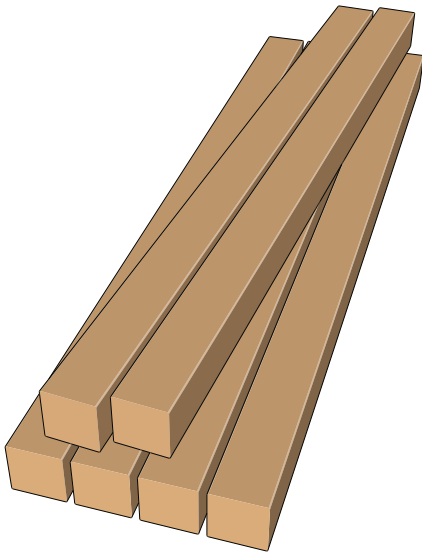


# ZUBEHÖR (SEPARAT ERHÄLTLICH)

FÜR ARTIKELNUMMER: 111206



Holzbalkenset, 6-teilig, für 1 Paar  
Netzpfosten, Art.-Nr.: 111232



1X

Pro Beach Netz PLUS, inkl. Netzantennen PLUS  
(2-teilig, mit Klettverschluss-Taschen), Art.-Nr.: 111601



1X

Pro Beach Courtline  
Art.-Nr.: 111304



1X

Beachvolleyball-Pfostenschutzpolster (100 x 100 mm),  
1 Paar, Art.-Nr.: 111353



1X

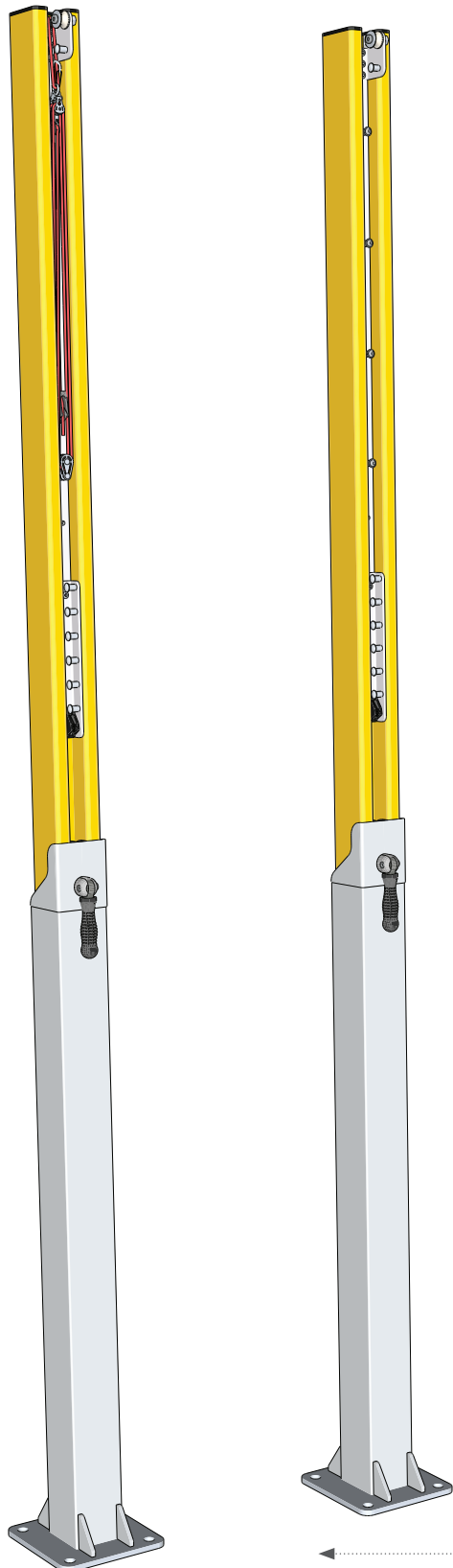
# BEACHVOLLEYBALL NETZPFOSTEN PRO BEACH

MIT BODENHÜLSEN FÜR FUNDAMENTE

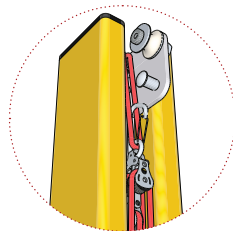


## ÜBERBLICK

ARTIKELNUMMER: 111205



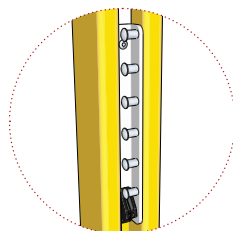
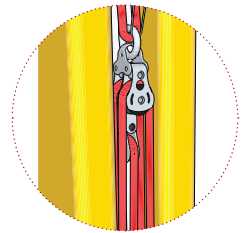
Netzpfosten Pro Beach aus pulverbeschichtetem Aluminium-Spezialprofil (91 x 91 mm), teleskopierend in Bodenhülsen gelagert



Obere Netzbefestigung mit einarmiger Aufhängung der Seilrolle, erleichtert das Einlegen des Spannseils

Flaschenzug-Seilblockkombination mit nach vorne geneigtem Edelstahlkarabiner mit Drahtbügel-schnapper für einhändige Benutzung

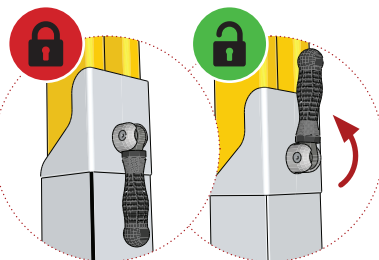
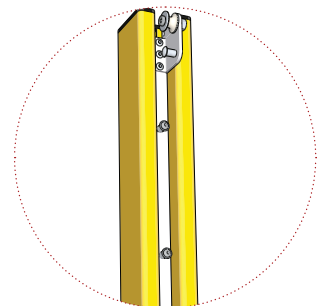
Ausbalanciertes Seilblock-System mit gleichmäßiger Zugkraftverteilung bei Betätigung



Untere Netzbefestigung mit offener Konsole mit waagerechten Befestigungsstegen zur Wahl des optimalen Spann winkels

Mit zusätzlicher Tauklemme zum komfortablen Nachspannen der Netzleinen

Gegenschieber mit senkrechter Knopfriehe mit vier wählbaren Vorspannpositionen für unterschiedliche Spannseillängen



Pro Beach Bodenhülsen mit leichter Exzenterhebel-Arretierung

Maximaler Bedienkomfort durch eindeutige Hebelpositionen (Auf/Zu)

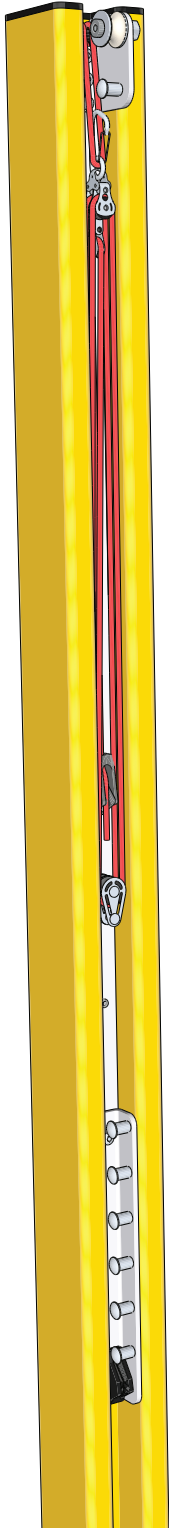
Bodenhülsen mit Bodenplatte zum Aufschrauben auf ein bauseitiges Fundament

# LIEFERUMFANG

ARTIKELNUMMER: 111205

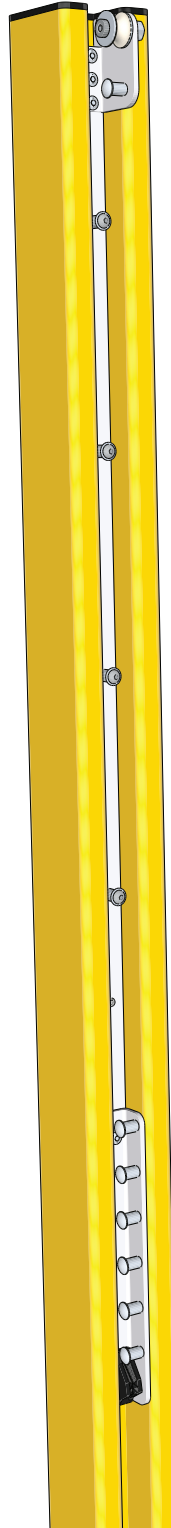


Netzpfosten mit Flaschenzug-  
Spannschieber



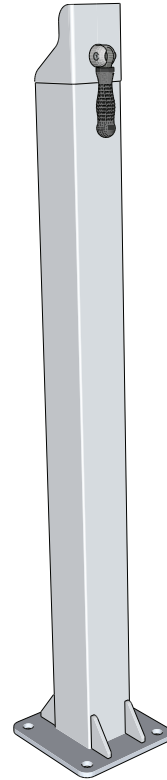
1X

Netzpfosten mit Gegenschieber



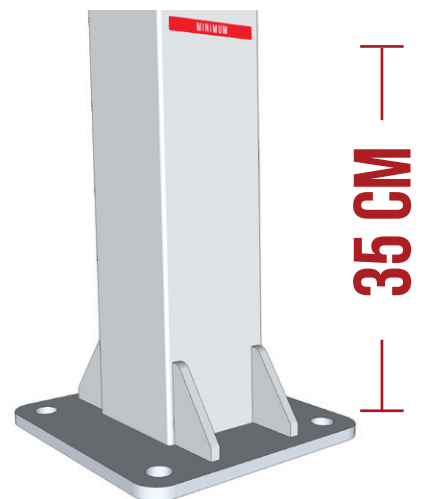
1X

Pro Beach Bodenhülse  
mit Bodenplatte, für Fundamente



2X

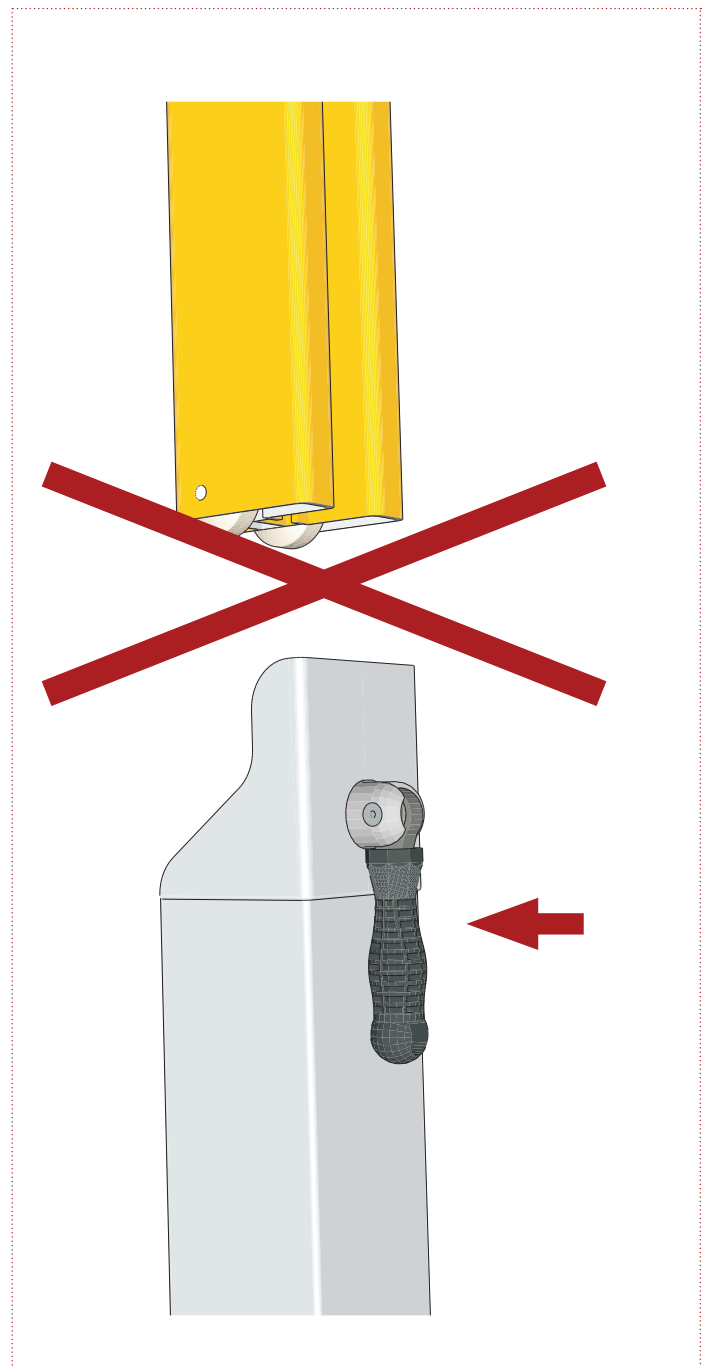
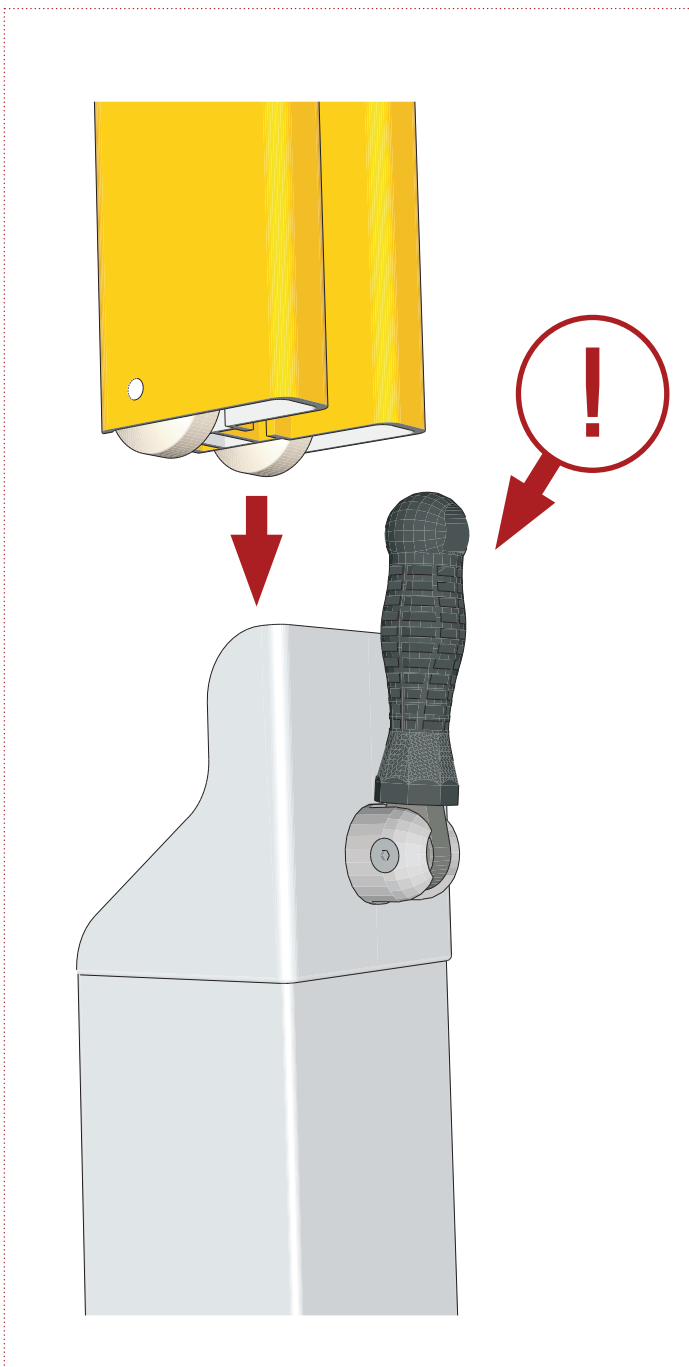
Mindest-Sandhöhe



35 CM

# HINWEIS!

FÜR ARTIKELNUMMER: 111205



# FUNDAMENTE

FÜR ARTIKELNUMMER: 111205



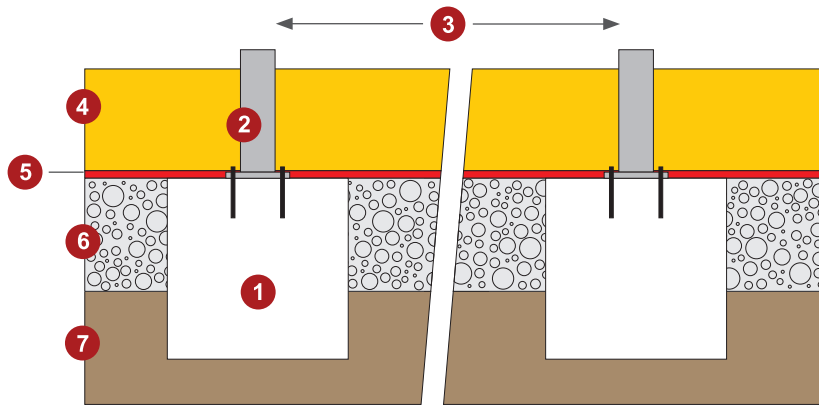
## Hinweise zum Anlegen von Beachfeldern:

Die Sandmenge sollte so berechnet werden, dass eine Sandhöhe von 40-50 cm erreicht wird. Es ist sinnvoll den Sand zur Mitte der beiden Spielfeldhälften hin höher aufzuschütten, da er von hier aus zum Netz und nach außen „weggespielt“ wird. An den Bodenhülsen sollte die Sandhöhe bei dieser Einbauvariante mindestens 35 cm betragen.

Beispiel: Sie benötigen ca. 250 t Sand für eine Spielfläche mit der Größe 14 x 22 m (im Breitensport) und einer Sandhöhe von ca. 45 cm. Berechnung: Volumen in m<sup>3</sup> x Dichtefaktor (z.B.: 1,8 - je nach Körnung und Sandqualität).

## MINDEST-SANDHÖHE: 35 CM

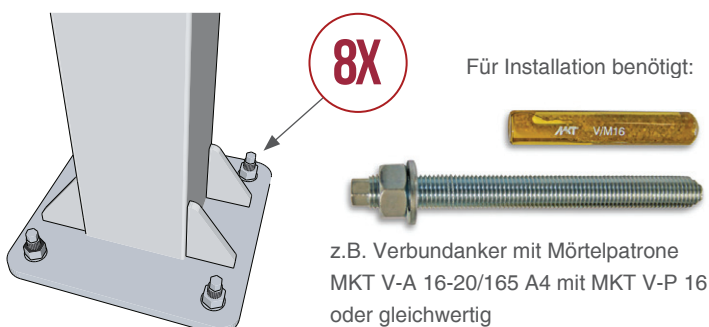
Einzelfundamente (ohne Leerrohr) herstellen,  
Abstand (lichte Weite zwischen Bodenhülsen): 10 m bei 8,5 m-Netz, 11 m bei 9,5 m-Netz



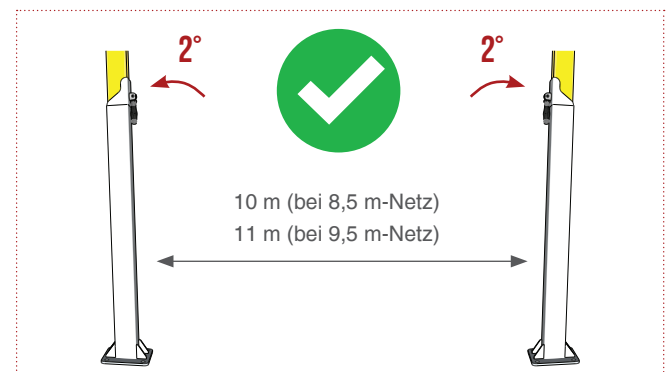
### Beschreibung

- |   |   |
|---|---|
| 1 | Fundament, Größe: 80 x 80 x 80 cm, Betonqualität: C25/30, mit Bewehrung (Mattenstahl Q188A) |
| 2 | Bodenhülse, mit Verbundankern auf Fundament aufgeschraubt                                   |
| 3 | Abstand (lichte Weite): 10 m (bei 8,5 m-Netz), 11 m (bei 9,5 m-Netz)                        |
| 4 | Sand (Mindest-Sandhöhe: siehe Bodenhülsen-Markierung)                                       |
| 5 | Drainagematte/Vlies   |
| 6 | Drainage- und Tragschicht, ca. 50 cm  |
| 7 | Untergrund/Sohle  |

### Bodenhülsen auf Fundamente aufschrauben



Bodenhülsen sind ab Werk bereits 2° nach außen vorgeneigt



# ZUBEHÖR (SEPARAT ERHÄLTLICH)

FÜR ARTIKELNUMMER: 111205



Verbundanker mit Mörtelpatrone  
Art.-Nr.: 111213



8X

Pro Beach Netz PLUS, inkl. Netzantennen PLUS  
(2-teilig, mit Klettverschluss-Taschen), Art.-Nr.: 111601



1X

Pro Beach Courtline  
Art.-Nr.: 111304



1X

Beachvolleyball-Pfostenschutzpolster (100 x 100 mm),  
1 Paar, Art.-Nr.: 111353



1X



# BEACHVOLLEYBALL NETZPFOSTEN PRO BEACH

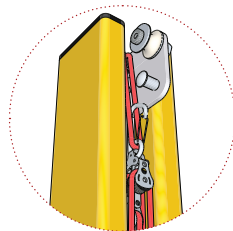
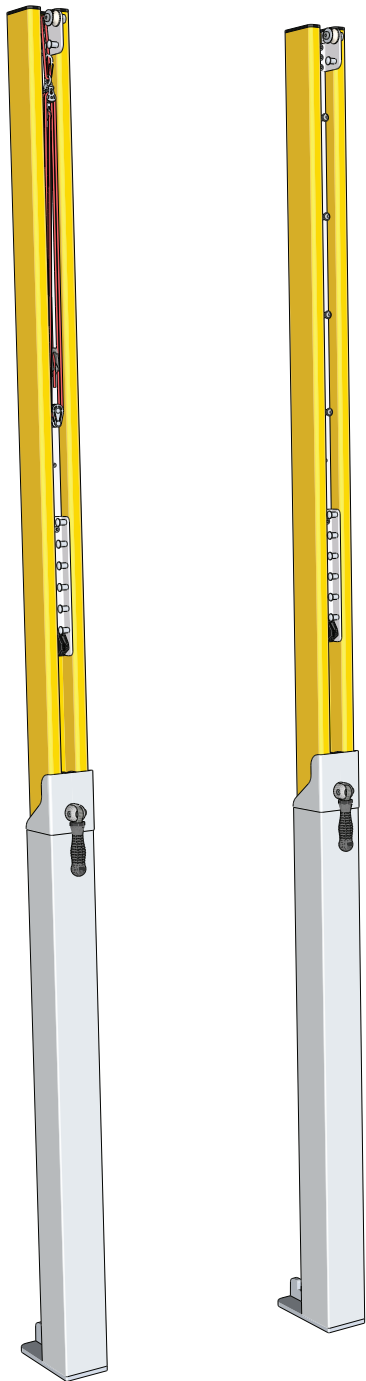
SWITCH - MIT BODENHÜLSEN ZUM ABNEHMEN



## ÜBERBLICK

ARTIKELNUMMER: 111204

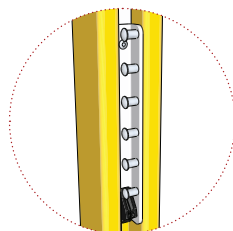
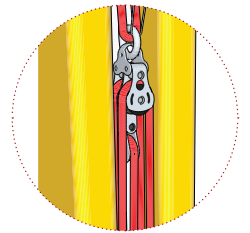
Netzpfosten Pro Beach aus pulverbeschichtetem Aluminium-Spezialprofil (91 x 91 mm), teleskopierend in Bodenhülsen gelagert



Obere Netzbefestigung mit einarmiger Aufhängung der Seilrolle, erleichtert das Einlegen des Spannseils

Flaschenzug-Seilblockkombination mit nach vorne geneigtem Edelstahlkarabiner mit Drahtbügel-schnapper für einhändige Benutzung

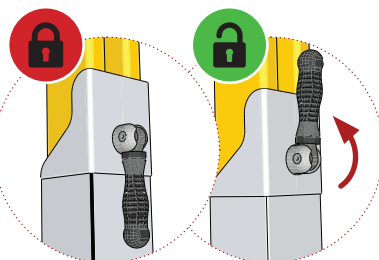
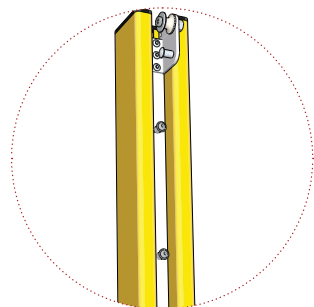
Ausbalanciertes Seilblock-System mit gleichmäßiger Zugkraftverteilung bei Betätigung



Untere Netzbefestigung mit offener Konsole mit waagerechten Befestigungsstegen zur Wahl des optimalen Spannwinkels

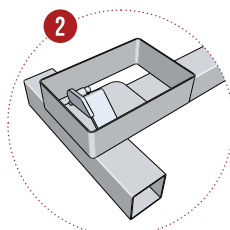
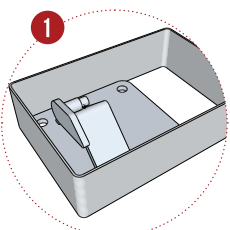
Mit zusätzlicher Tauklemme zum komfortablen Nachspannen der Netzleinen

Gegenschieber mit senkrechter Knopfriehe mit vier wählbaren Vorspannpositionen für unterschiedliche Spannseillängen



Pro Beach Bodenhülsen mit leichter Exzenterhebel-Arretierung

Maximaler Bedienkomfort durch eindeutige Hebelpositionen (Auf/Zu)



1 Switch-Bodenplatte zum Aufschrauben auf ein bauseitiges Fundament

2 Switch-Bodenplatte mit T-Fuß zum freien Aufstellen mit Holzbalken

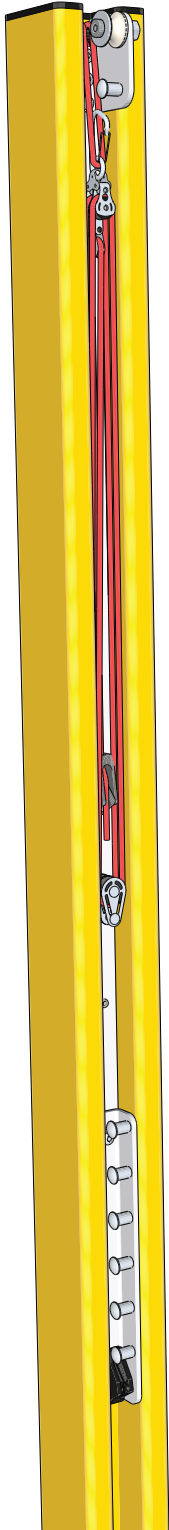


# LIEFERUMFANG

ARTIKELNUMMER: 111204

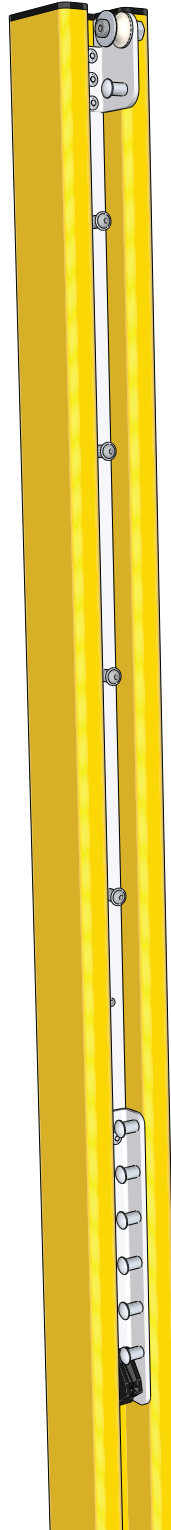


Netzpfosten mit Flaschenzug-  
Spannschieber



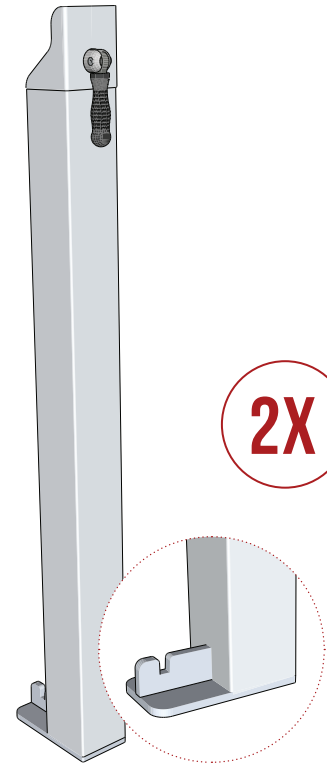
1X

Netzpfosten mit Gegenschieber



1X

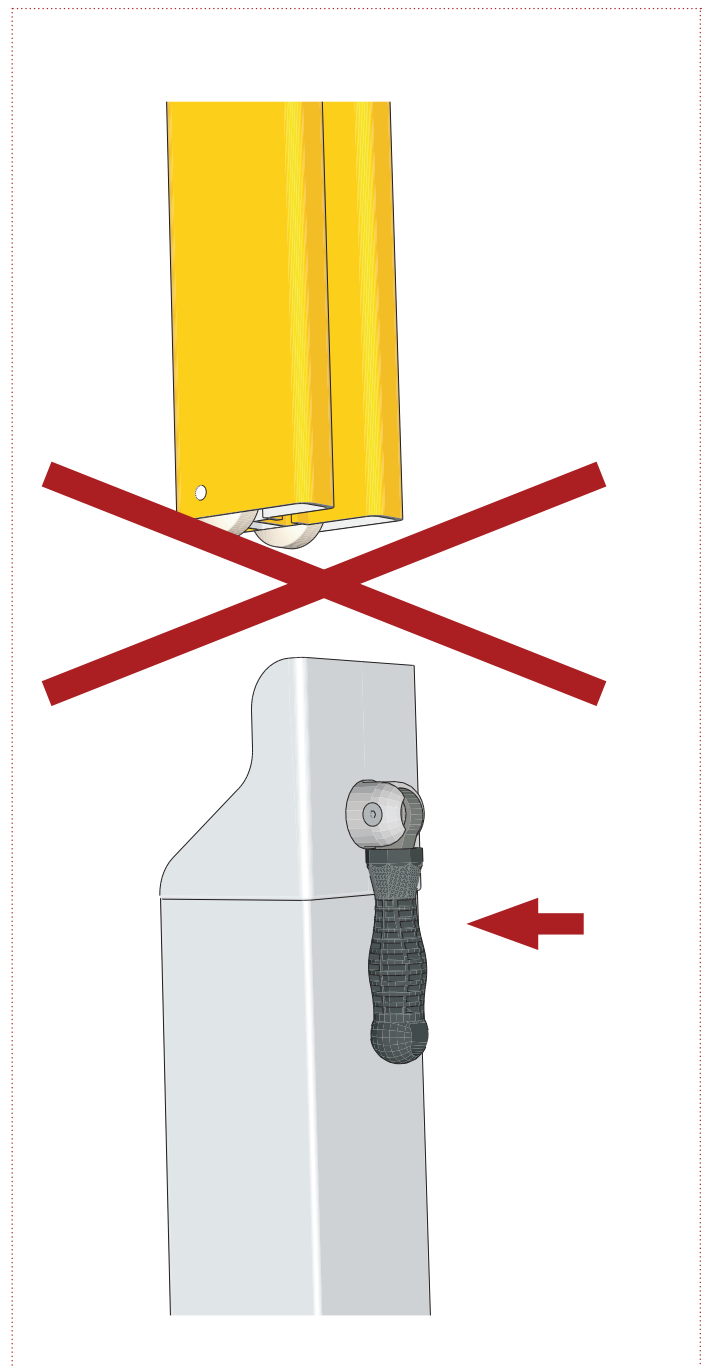
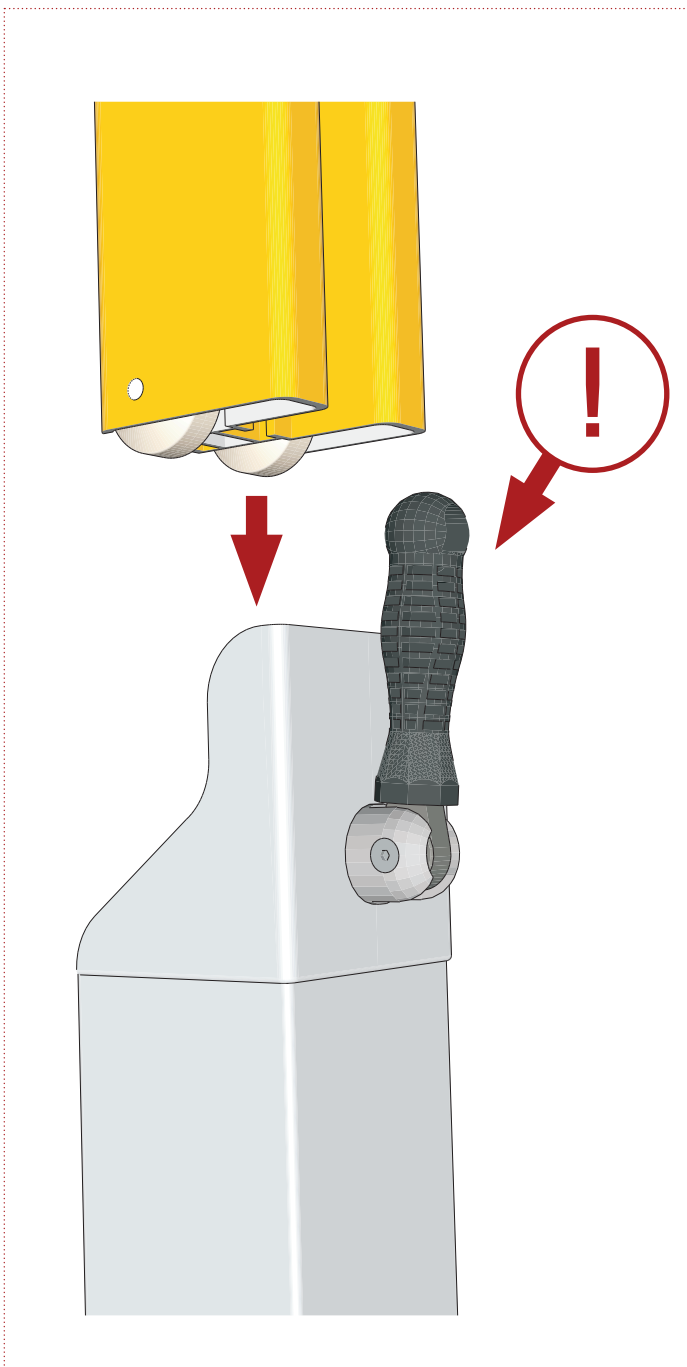
Pro Beach Bodenhülse  
zum Abnehmen



2X

# HINWEIS!

FÜR ARTIKELNUMMER: 111204

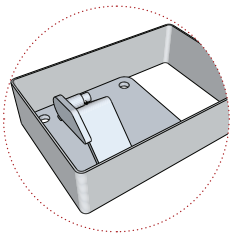


# EINBAUVARIANTEN UND BENÖTIGTES ZUBEHÖR

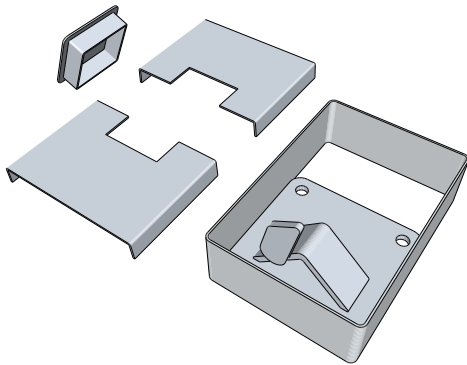
FÜR ARTIKELNUMMER: 111204



## FÜR FUNDAMENTE



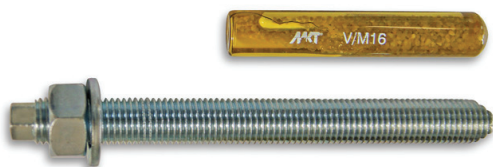
Switch-Bodenplatte zum Aufschrauben, Art.-Nr.: 111219  
inkl. Sandschutzrahmen und 3-teiligem Deckel



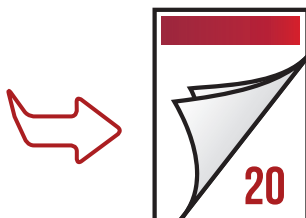
2X



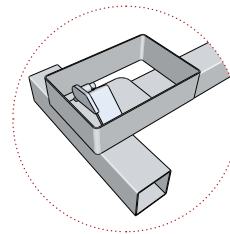
Verbundanker mit Mörtelpatrone  
Art.-Nr.: 111213



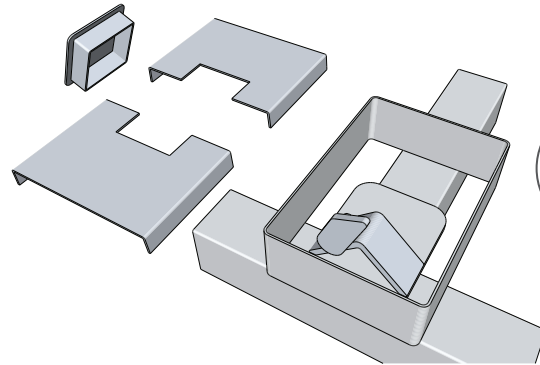
8X



## ZUM FREIEN AUFSTELLEN MIT HOLZBALKEN



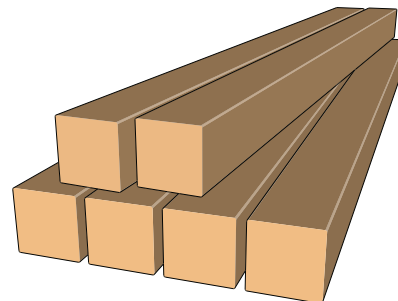
Switch-Bodenplatte mit T-Fuß, Art.-Nr.: 111220  
inkl. Sandschutzrahmen und 3-teiligem Deckel



2X



Balkenset für City Beach Systeme (6-teilig),  
für 1 Paar Netzpfosten, Art.-Nr.: 111232



1X



# EINBAUVARIANTE: FUNDAMENTE

FÜR ARTIKELNUMMER: 111204



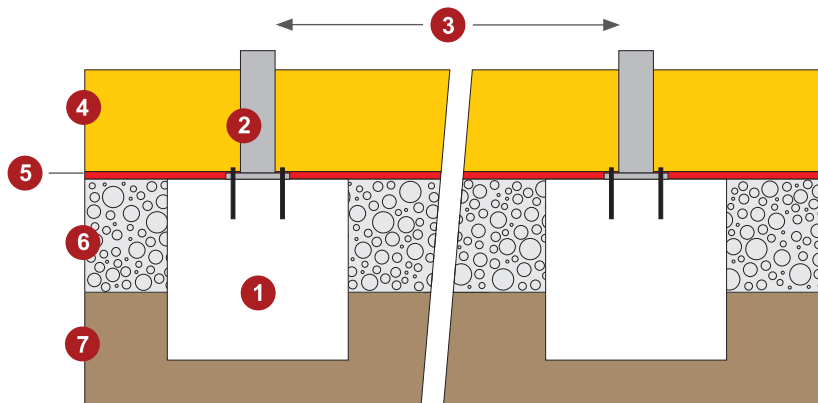
## Hinweise zum Anlegen von Beachfeldern:

Die Sandmenge sollte so berechnet werden, dass eine Sandhöhe von 40-50 cm erreicht wird. Es ist sinnvoll den Sand zur Mitte der beiden Spielfeldhälften hin höher aufzuschütten, da er von hier aus zum Netz und nach außen „weggespielt“ wird. An den Bodenhülsen sollte die Sandhöhe bei dieser Einbauvariante mindestens 30 cm betragen.

Beispiel: Sie benötigen ca. 250 t Sand für eine Spielfläche mit der Größe 14 x 22 m (im Breitensport) und einer Sandhöhe von ca. 45 cm. Berechnung: Volumen in m<sup>3</sup> x Dichtefaktor (z.B.: 1,8 - je nach Körnung und Sandqualität).

## MINDEST-SANDHÖHE: 30 CM

Einzelfundamente (ohne Leerrohr) herstellen,  
Abstand (lichte Weite zwischen Bodenhülsen): 10 m bei 8,5 m-Netz, 11 m bei 9,5 m-Netz



### Beschreibung

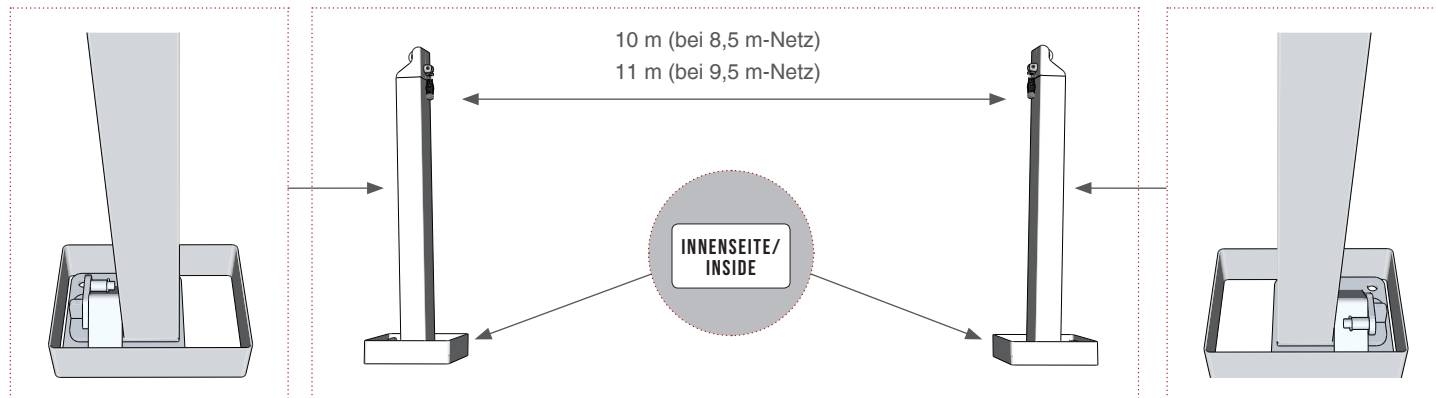
- |   |   |
|---|---|
| 1 | Fundament, Größe: 80 x 80 x 80 cm, Betonqualität: C25/30, mit Bewehrung (Mattenstahl Q188A) |
| 2 | Bodenhülse, mit Verbundankern auf Fundament aufgeschraubt                                   |
| 3 | Abstand (lichte Weite): 10 m (bei 8,5 m-Netz), 11 m (bei 9,5 m-Netz)                        |
| 4 | Sand (Mindest-Sandhöhe: siehe Bodenhülsen-Markierung)                                       |
| 5 | Drainagematte/Vlies   |
| 6 | Drainage- und Tragschicht, ca. 50 cm  |
| 7 | Untergrund/Sohle  |

# EINBAUVARIANTE: FUNDAMENTE

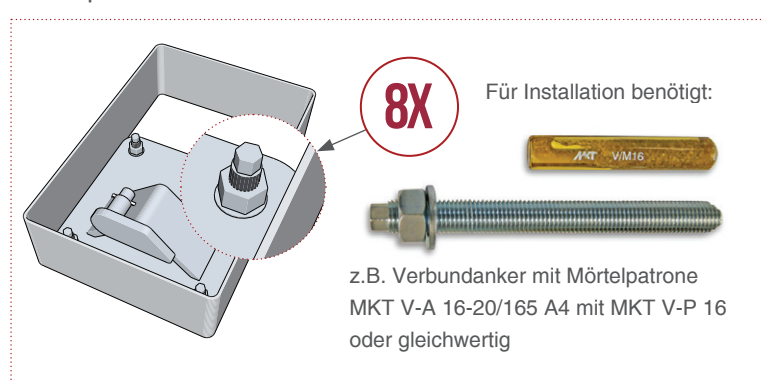
FÜR ARTIKELNUMMER: 111204



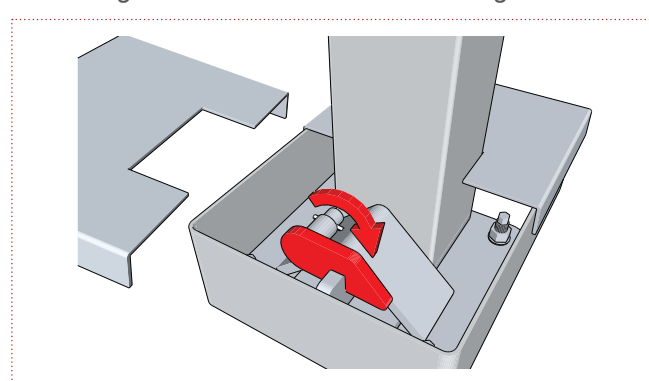
## Abstand und Ausrichtung der Bodenplatten



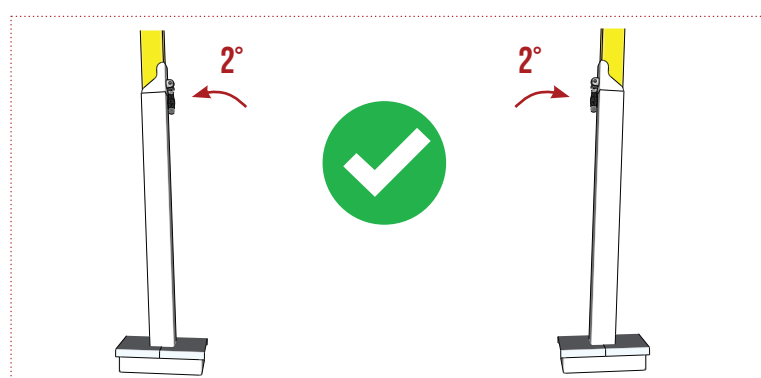
## Bodenplatten auf Fundamente aufschrauben



## Sicherungsfalle schließen und Abdeckung installieren



## Bodenhülsen sind ab Werk bereits 2° nach außen vorgeneigt



# EINBAUVARIANTE: CITY BEACH (MIT HOLZBALKEN)

FÜR ARTIKELNUMMER: 111204



## Hinweise zum Anlegen von Beachfeldern:

Grundsätzlich empfehlen wir beim Anlegen einer Beachvolleyballanlage zunächst den Sand aufzuschütten und erst anschließend die Bodenhülsen einzugraben.

Die Sandmenge sollte so berechnet werden, dass eine Sandhöhe von 40-50 cm erreicht wird. Es ist sinnvoll den Sand zur Mitte der beiden Spielfeldhälften hin höher aufzuschütten, da er von hier aus zum Netz und nach außen „weggespielt“ wird. An den Bodenhülsen sollte die Sandhöhe bei dieser Einbauvariante mindestens 40 cm betragen.

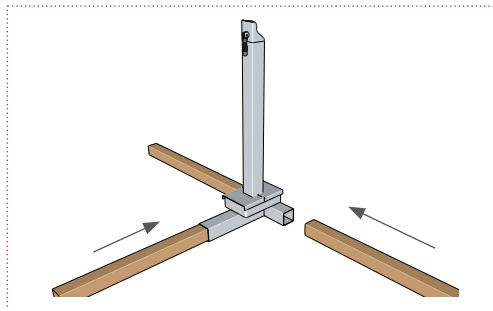
Beispiel: Sie benötigen ca. 250 t Sand für eine Spielfläche mit der Größe 14 x 22 m (im Breitensport) und einer Sandhöhe von ca. 45 cm. Berechnung: Volumen in m<sup>3</sup> x Dichtefaktor (z.B.: 1,8 - je nach Körnung und Sandqualität).

## MINDEST-SANDHÖHE: 40 CM

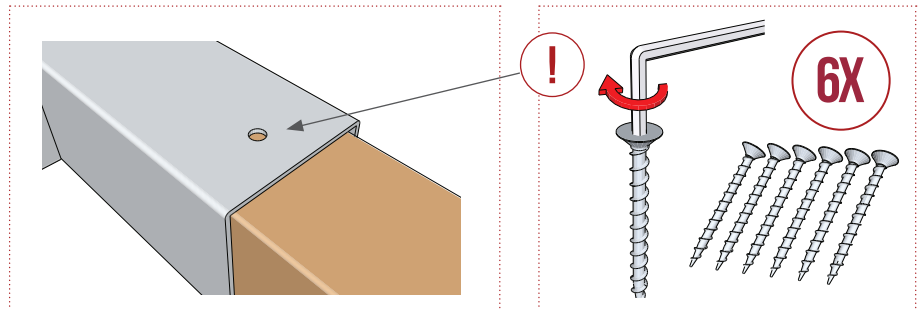
### Für den Aufbau benötigt:

Druckimprägnierte Holzbalken, 6 Stück, je 1500 x 88 x 88 mm (maximal: 1500 x 90 x 90 mm), z.B. aus Kiefernholz oder gleichwertig (für den dauernden Erdkontakt geeignet)

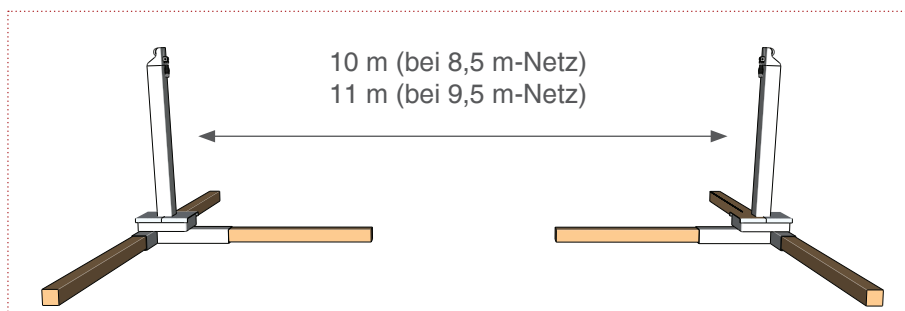
Holzbalken in T-Fuß einschieben



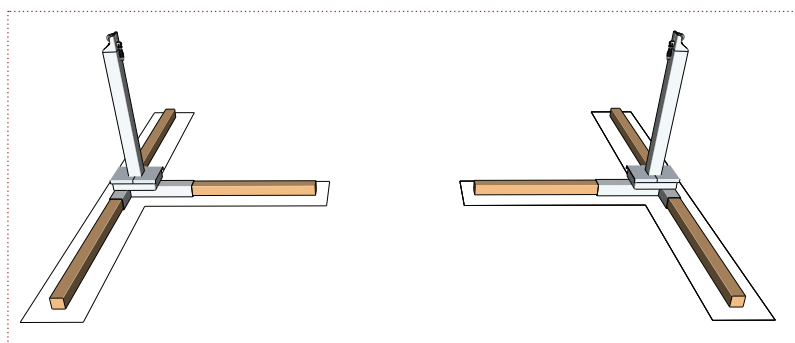
Holzbalken mit mitgelieferten Schrauben sichern



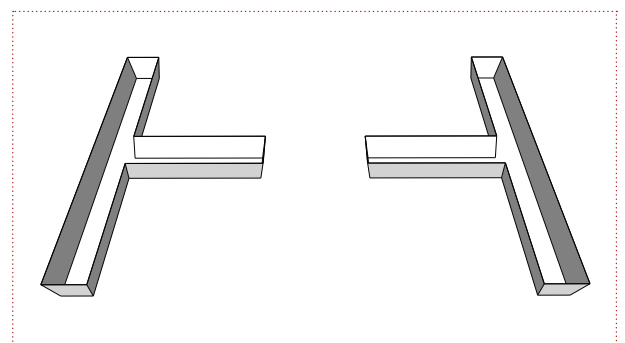
Bodenhülsen mit Holzbalken positionieren



Position und Umriss der Holzbalken markieren



Sand in T-Form ausheben

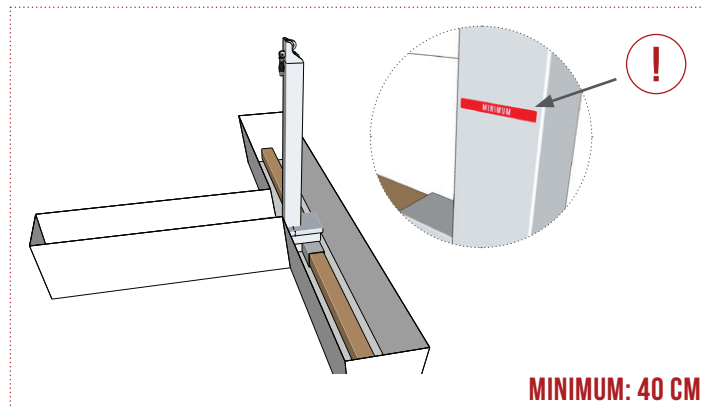


# EINBAUVARIANTE: CITY BEACH (MIT HOLZBALKEN)

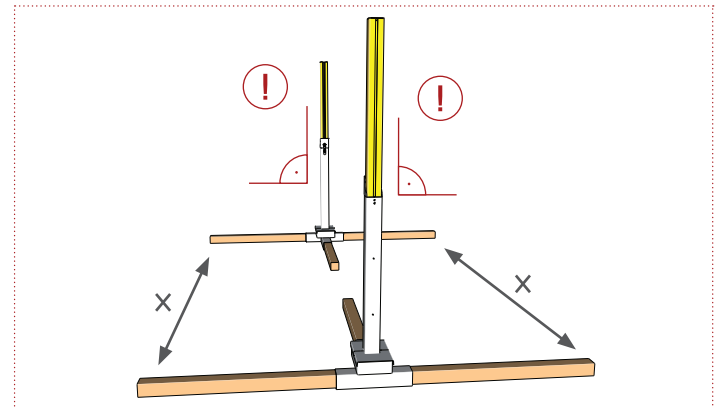
FÜR ARTIKELNUMMER: 111204



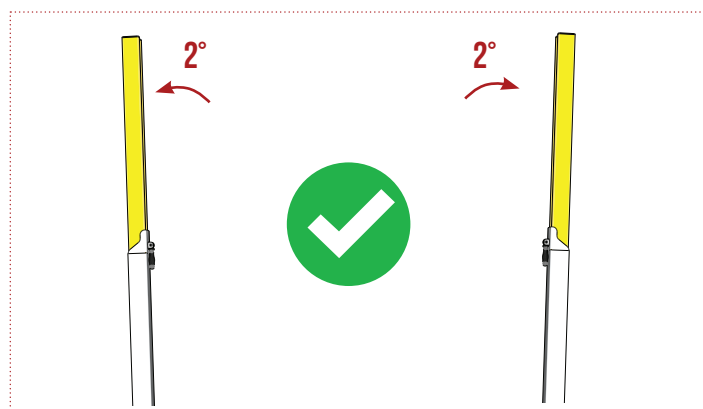
Bodenhülsen mit Holzbalken in Vertiefung setzen; dabei Abstand zur Vertiefung halten, damit die Sandränder nicht einstürzen



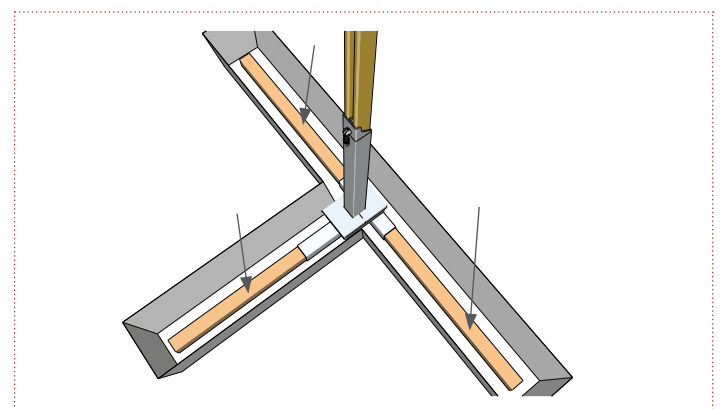
Bodenhülsen zueinander ausrichten - dabei ist es hilfreich die Netzpfeile einzusetzen



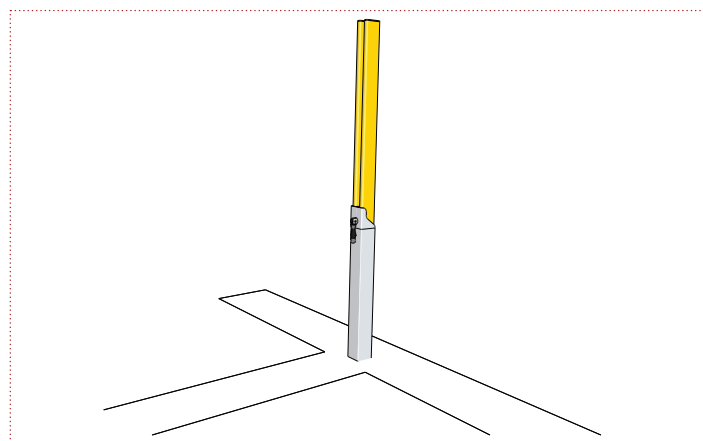
Die Bodenhülsen sind ab Werk bereits 2° nach außen vorgeneigt.



Holzbalken fest auf Untergrund anpressen



Vertiefung mit Sand füllen  
(Vorsicht: Position der Holzbalken nicht verändern)



# ZUBEHÖR (SEPARAT ERHÄLTLICH)

FÜR ARTIKELNUMMER: 111204



Pro Beach Netz PLUS, inkl. Netzantennen PLUS  
(2-teilig, mit Klettverschluss-Taschen), Art.-Nr.: 111601



1X

Pro Beach Courtline  
Art.-Nr.: 111304



1X

Beachvolleyball-Pfostenschutzpolster (100 x 100 mm),  
1 Paar, Art.-Nr.: 111353



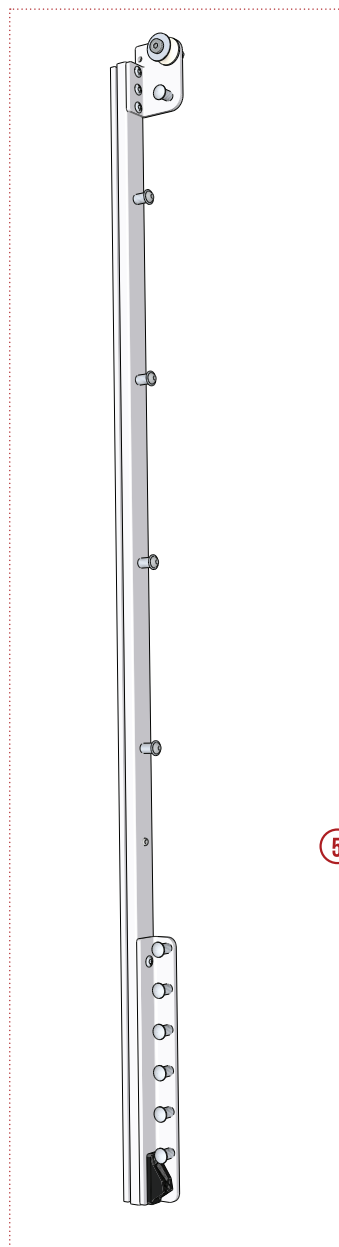
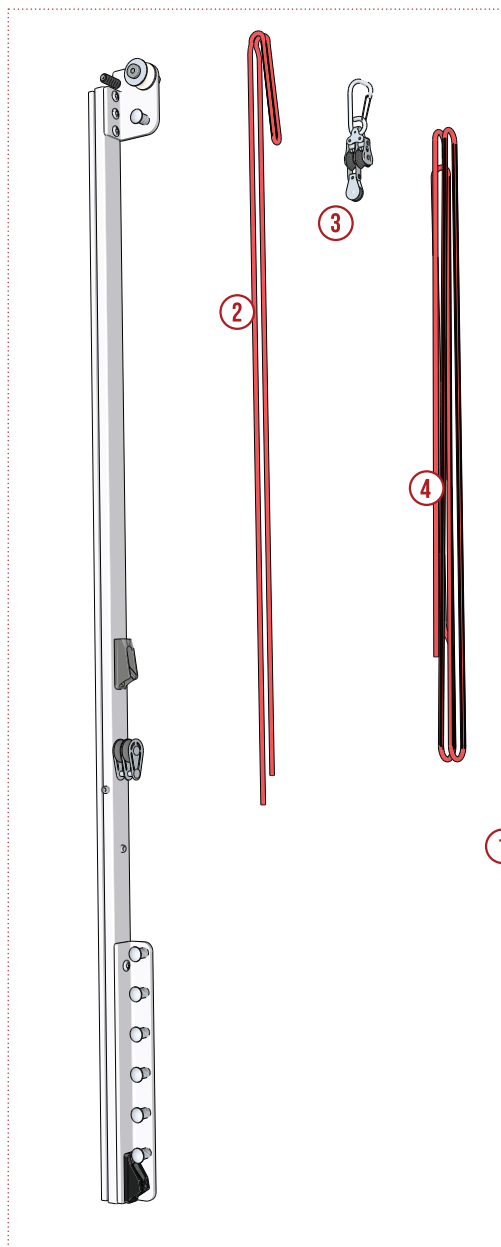
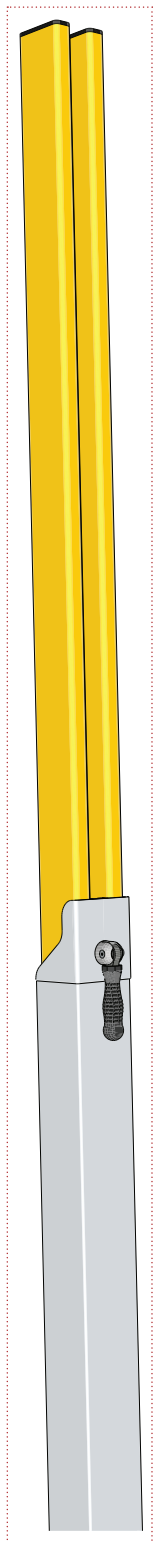
1X





# BEACHVOLLEYBALL NETZPFOSTEN PRO BEACH

## ERSATZTEILE



| Nr. | Beschreibung   | Art.-Nr. |
|-----|--|----------|
| 1   | Flaschenzug-Spannschieber für Pro Beach Netzpfosten      | 206-200  |
| 2   | Gummiseil (Bungee), 8 mm, rot                            | 206-215  |
| 3   | Seilblock-Kombi mit Karabiner                            | 206-217  |
| 4   | Flaschenzugseil  | 206-218  |
| 5   | Spannvorrichtung-Gegenschieber für Pro Beach Netzpfosten | 206-300  |

# BEACHVOLLEYBALL NETZPFOSTEN PRO BEACH

## EG-KONFORMITÄTSERKLÄRUNG

gemäß der EG-Maschinen-Richtlinie 2006/42/EG vom 17. Mai 2006, Anhang I erklären wir, dass die nachstehend bezeichnete Maschine in ihrer Konzeption und Bauart sowie in der von uns in Verkehr gebrachten Ausführung den grundlegenden Sicherheits- und Gesundheitsanforderungen der EG-Richtlinie 2006/42/EG entspricht. Bei einer mit uns nicht abgestimmten Änderung der Maschine verliert diese Erklärung ihre Gültigkeit.

### Hersteller:

FUNTEC Sports GmbH  
Löhestr. 25  
53773 Hennef

### Beschreibung und Identifizierung der Maschine:

- Funktion: Bei dem Produkt handelt es sich um einen Volleyball-Netzpfosten zur Benutzung im Außenbereich. Der Netzpfosten wird zusammen mit einer Spezial-Bodenhülse geliefert deren besondere Konstruktion es ermöglicht, dass der Netzpfosten zur Höhenverstellung teleskopartig in ihr bewegt wird. In der Bodenhülse ist ein Gummiseil angebracht, das durch das Eigengewicht des eingesetzten Netzpfostens gespannt wird.
- Typ/Modell: 111206 – Beachvolleyball Netzpfosten Pro Beach (CB = City Beach), mit Bodenhülsen zum freien Aufstellen mit Hilfe von Holzbalken
- Typ/Modell: 111205 – Beachvolleyball Netzpfosten Pro Beach (BD = Bolt Down), mit Bodenhülsen zum Aufschrauben auf ein Fundament
- Typ/Modell: 111204 – Beachvolleyball Netzpfosten Pro Beach (S = Switch), mit Bodenhülsen zum Abnehmen

### Angewandte harmonisierte Normen insbesondere:

- DIN 33957: Spielfeldgeräte – Beachsportgeräte – Anforderungen und Prüfverfahren
- DIN EN 1271: Spielfeldgeräte – Volleyballgeräte – Funktionelle und sicherheitstechnische Anforderungen, Prüfverfahren; Deutsche Fassung EN 1271:2014

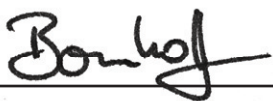
### Bevollmächtigter für die Technische Dokumentation:

Gregor Bornhoff – FUNTEC Sports GmbH, Löhestr. 25, 53773 Hennef

### Ort/Datum:

Hennef, 03.04.2016

### Angabe zur Person des bevollmächtigten Unterzeichners:



Gregor Bornhoff (Prokurist)

**FUNTEC**

[www.funtec.de](http://www.funtec.de)